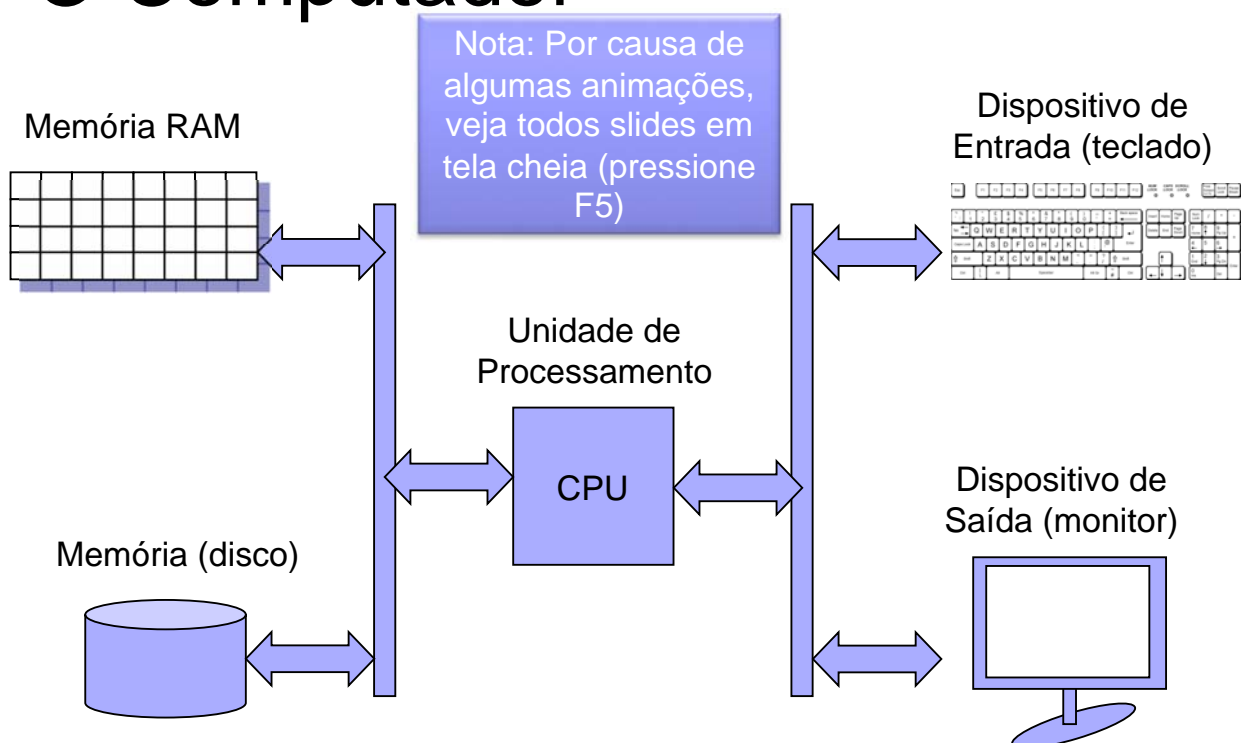


Computação Eletrônica

Pascal e compiladores

O Computador





O Computador

- A CPU (Central Processing Unit) ou Unidade de Processamento Central é o cérebro do computador. Ele coordena as atividades de entrada e saída de dados, além do armazenamento em memória
- Memória RAM: mais rápida, mais cara e volátil (os dados são perdidos ao desligar)
- Memória (disco): mais lenta, mais barata, e permanente (não há perda de dados ao desligar)



O Computador

- Alguns dispositivos de entrada de dados:
 - Teclado
 - Mouse
 - Leitor de CD ou DVD
- Alguns dispositivos de saída de dados:
 - Monitor
 - Impressora
 - Caixa de som

Pascal



Niklaus Wirth



Blaise Pascal

- Criado pelo suíço Niklaus Wirth na década de 60
- O nome é em homenagem ao matemático francês Blaise Pascal (1623-1662)
- Utilizado como ferramenta didática

Pascal

- Um programa que escreve “Hello World” no monitor

```
program HelloWorld;  
  
begin  
    write('Hello World');  
end.
```

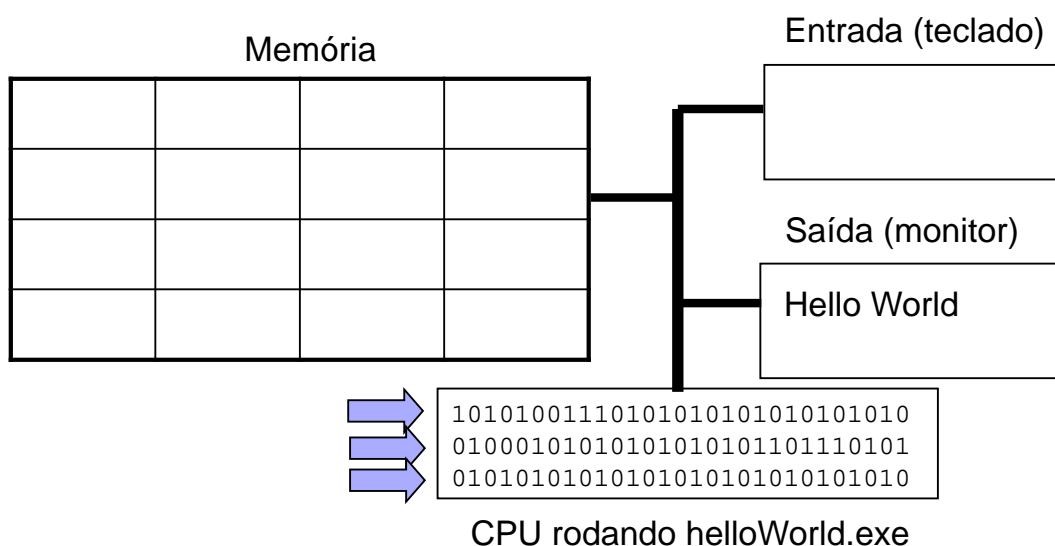

Compilação

■ Observação

- Os programas construídos neste curso serão exclusivamente modo texto.
- Ou seja, não haverá mouse, janela, ícones ou gráficos. Apenas texto.
- A execução será feita através de entradas de dados pelo teclado e saídas de textos no monitor (dentro de uma janela Command Prompt)

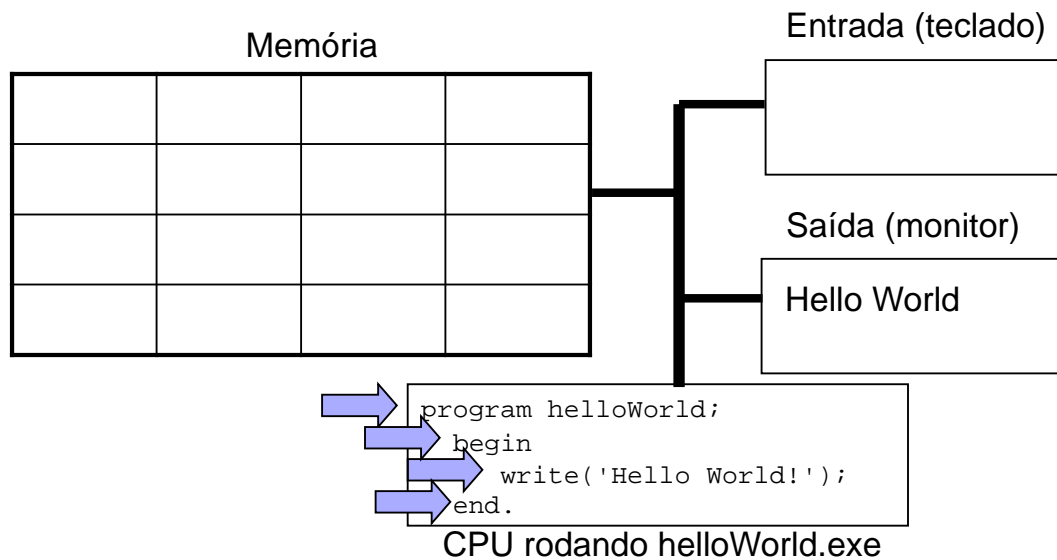
Execução

- O que acontece após o duplo clique em helloWorld.exe?



Execução

- Para **facilitar** mostramos o código fonte



Exercício

- Fazer um programa Pascal que escreve seu nome no monitor

Pascal

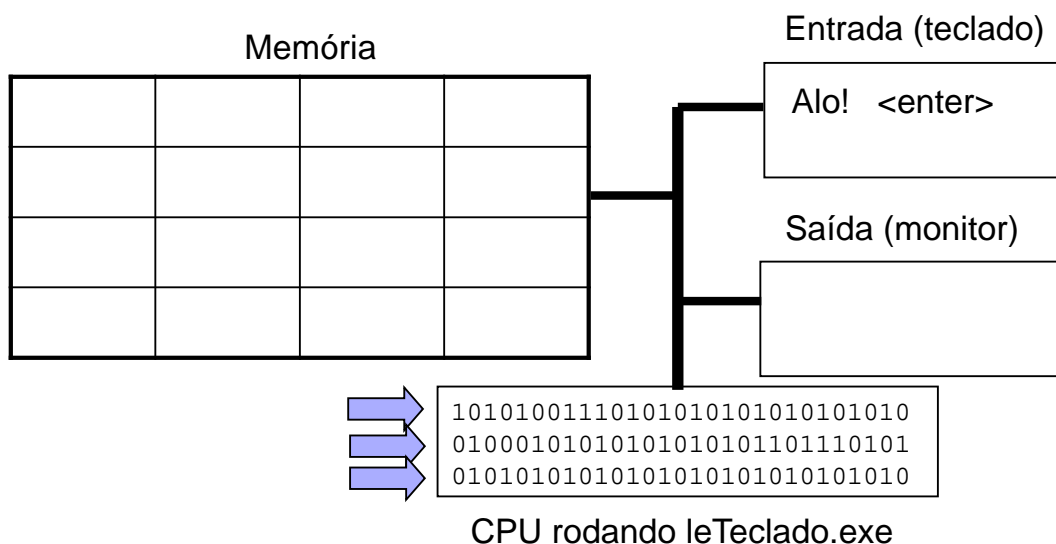
- Um programa que lê um texto do teclado

```
program leTeclado;  
  
begin  
  readln;  
end.
```

leTeclado.pas

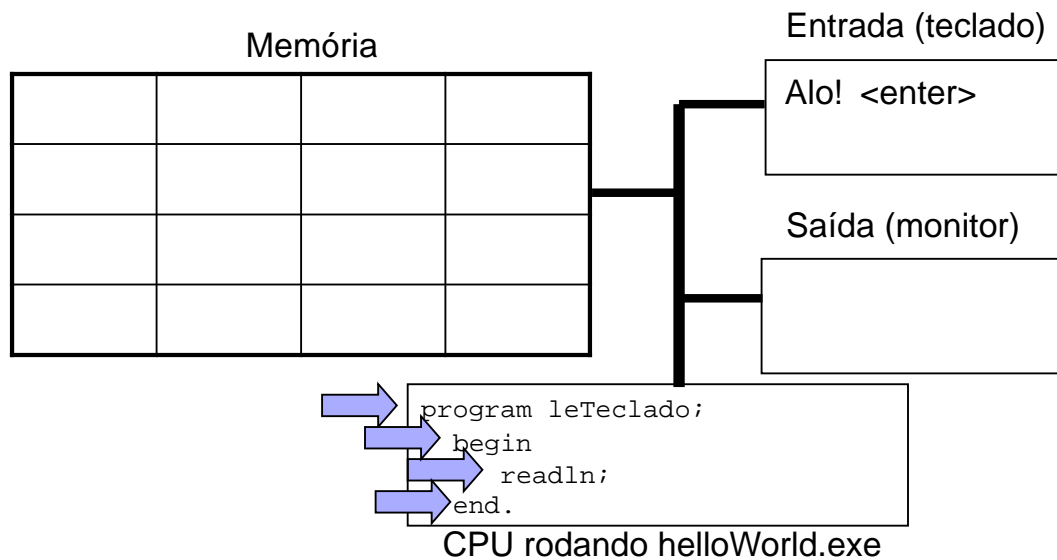
Execução

- O que acontece no duplo clique de leTeclado.exe?



Execução

- Para **facilitar**, mostramos o código fonte



Exercício

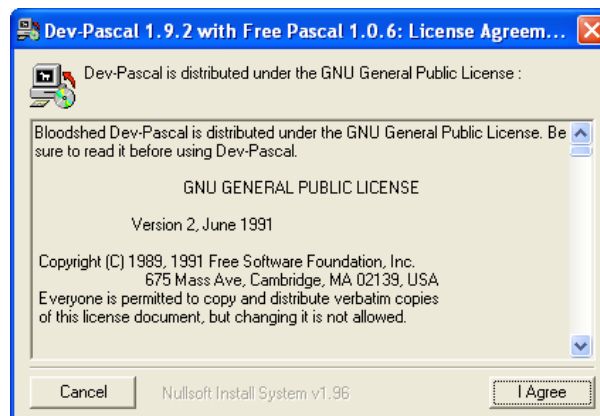
- Fazer um programa Pascal que lê algo do teclado e depois escreve seu nome no monitor

Instalando o DevPascal

- Antes de instalar, logue no sistema como administrador (ou seja, com direitos para instalar programas)

Instalando o DevPascal

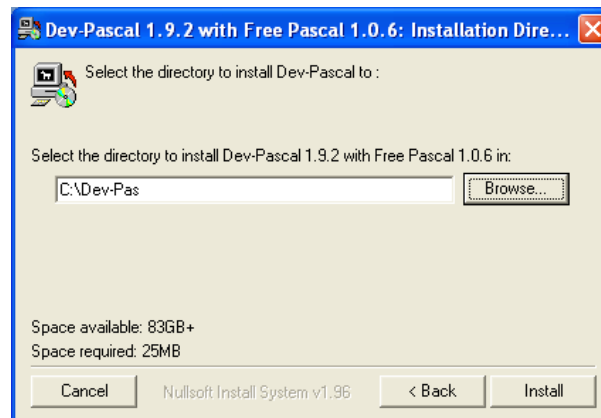
- Após baixar o instalador, dê um duplo clique para executá-lo



- Na tela inicial, clique em "I Agree"

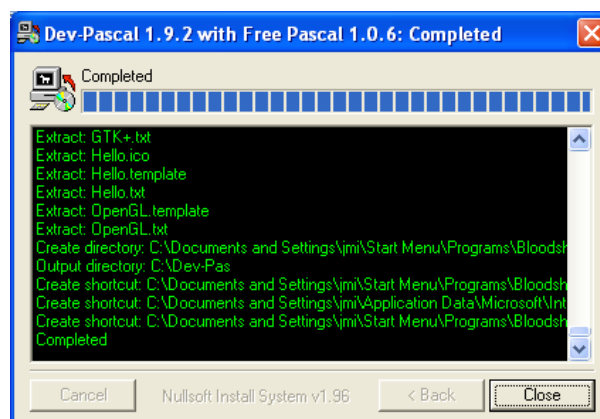
Instalando o DevPascal

- Escolha a pasta onde quer instalar e pressione “Install”



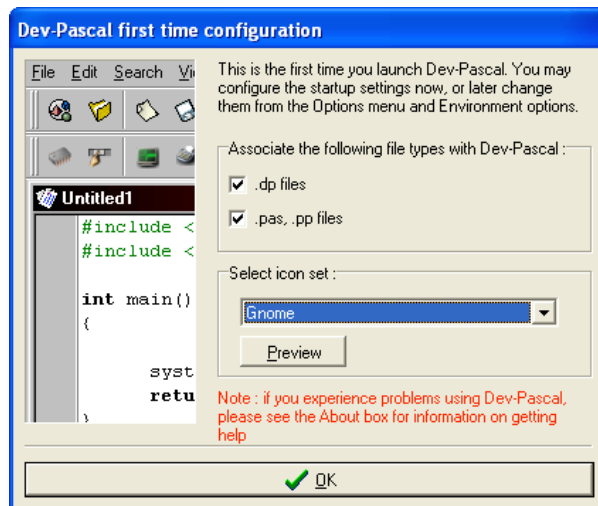
Instalando o DevPascal

- Ao término da instalação, pressione “Close”



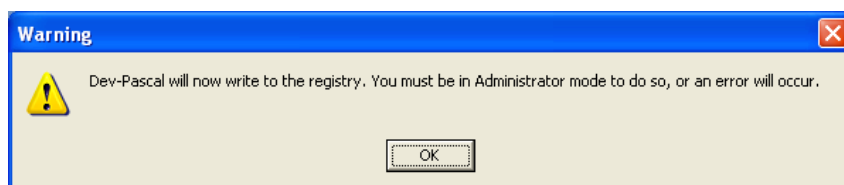
Instalando o DevPascal

- Na tela inicial, pressione “OK”



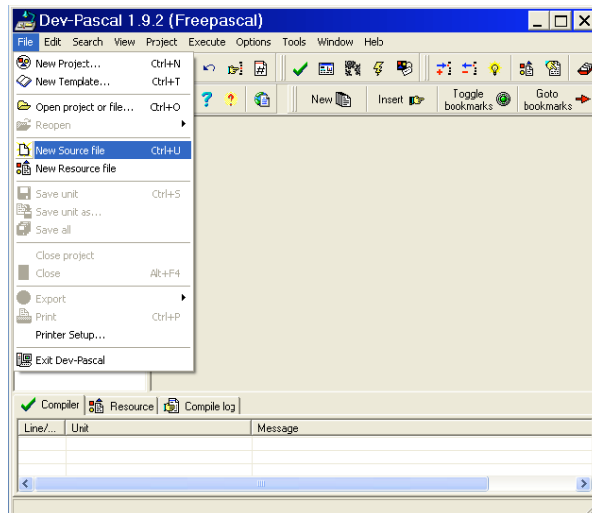
Instalando o DevPascal

- Pressione OK na mensagem abaixo



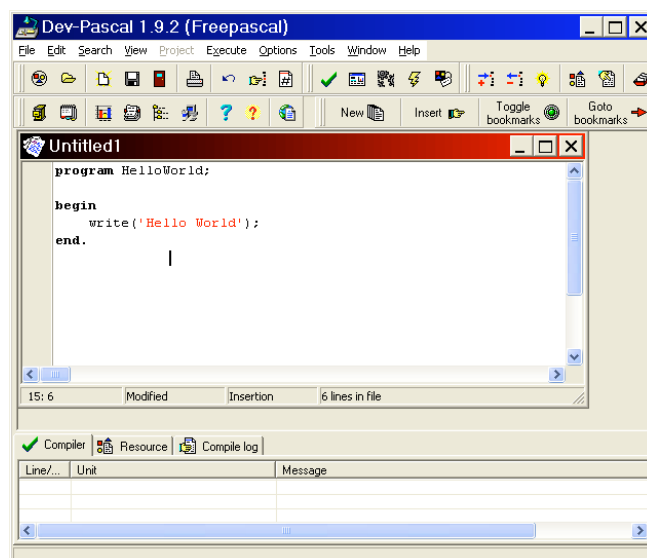
Primeiro programa no DevPascal

- Escolha File → New Source File



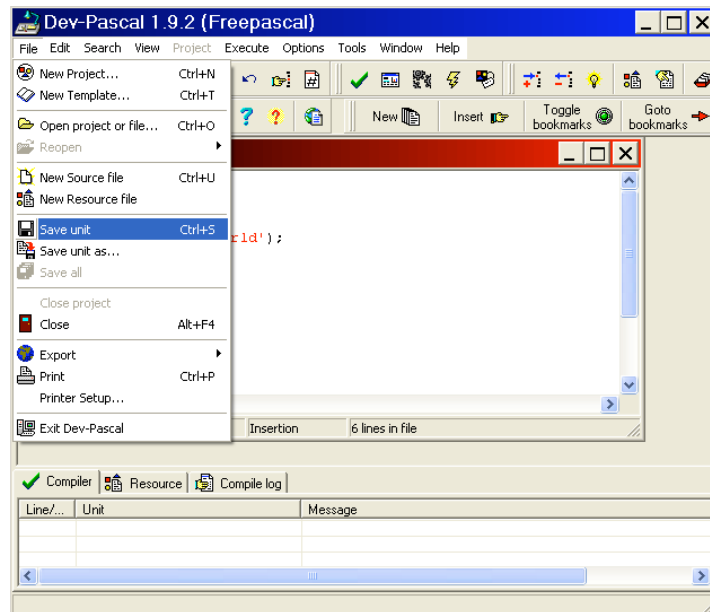
Primeiro programa no DevPascal

- Digite o programa abaixo



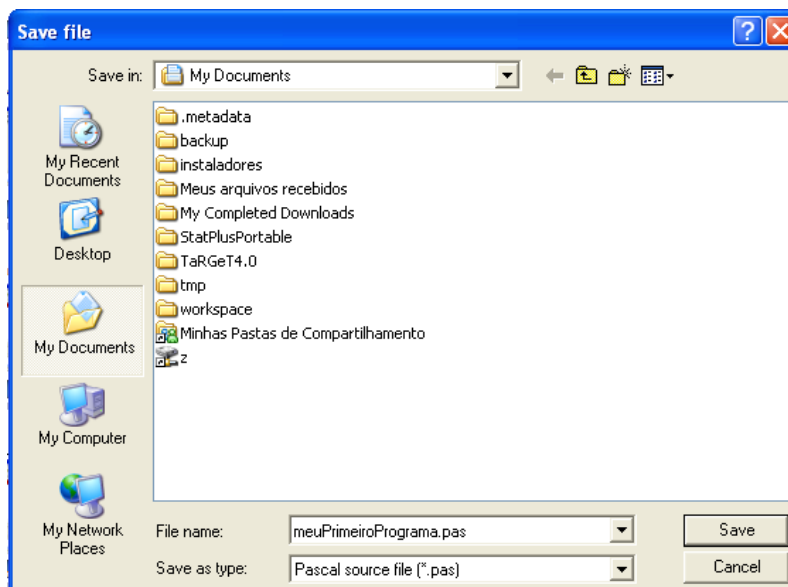
Primeiro programa no DevPascal

- Escolha File → Save Unit



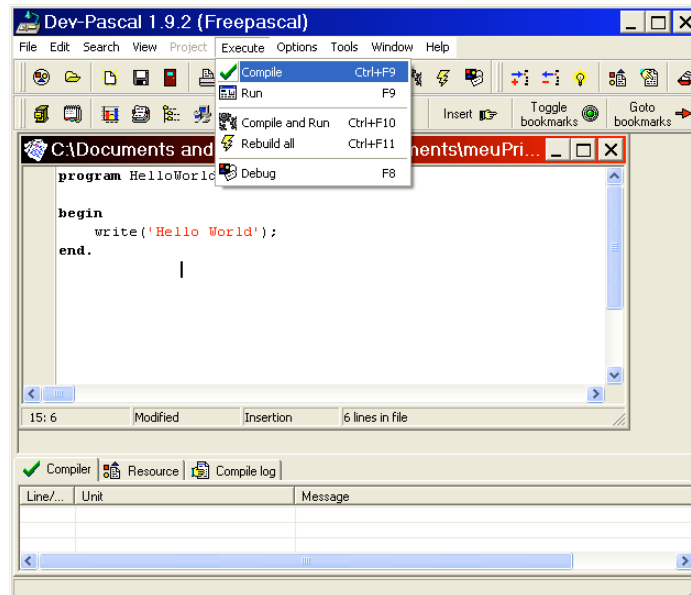
Primeiro programa no DevPascal

- Salve com o nome meuPrimeiroPrograma na pasta My Documents (ou Meus Documentos)



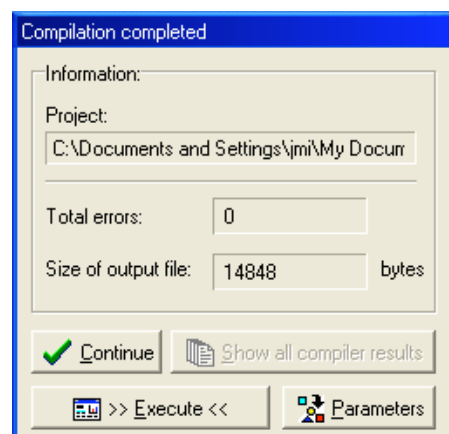
Primeiro programa no DevPascal

- Escolha Execute → Compile



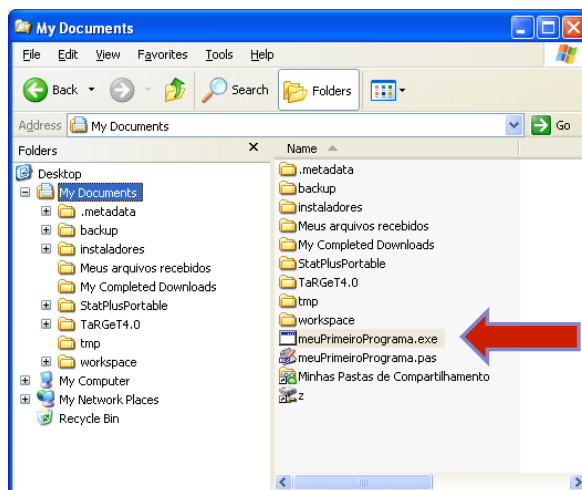
Primeiro programa no DevPascal

- Se não houve erros de digitação, esta janela aparece com “Total Errors: 0”
- Clique em “Continue”



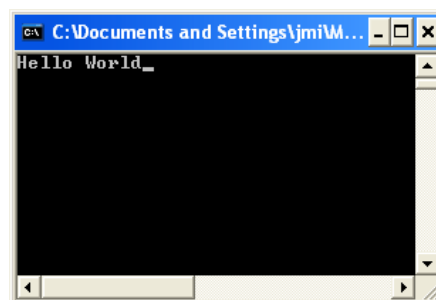
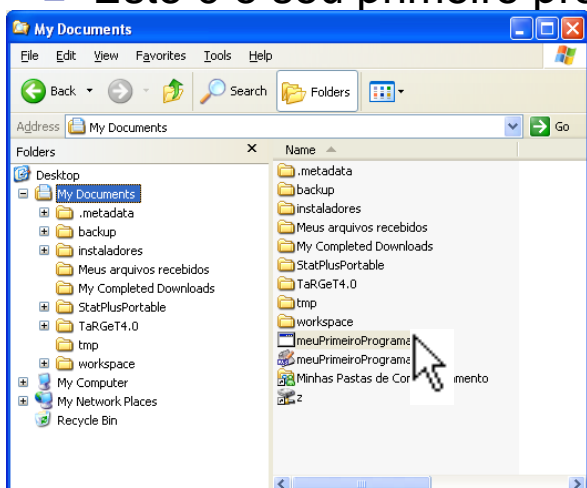
Primeiro programa no DevPascal

- Abra o Windows Explorer e veja que o arquivo “meuPrimeiroPrograma.exe” foi criado na pasta My Documents



Primeiro programa no DevPascal

- Dê um duplo clique em meuPrimeiroPrograma.exe e aparecerá uma janela contendo o texto “Hello World” (em uma fração de segundos)
- Este é o seu primeiro programa Pascal em execução



Primeiro programa no DevPascal

- Ao invés de dar duplo-clique no arquivo “meuPrimeiroPrograma.exe”, você pode também acionar o menu Execute → Run

